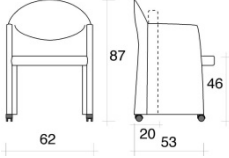
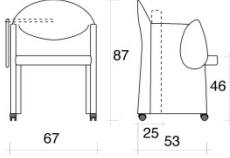
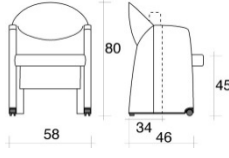
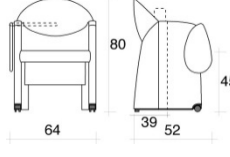
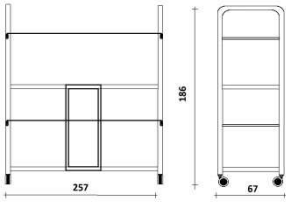


| | |
|---|--|
|  <p>684</p> |  <p>684/TDX</p> |
|  <p>685</p> |  <p>685/TDX</p> |
|  <p>A11</p> | |