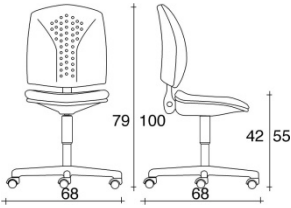
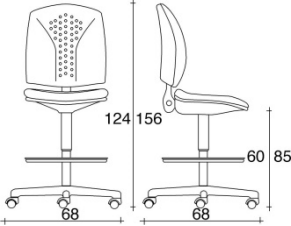
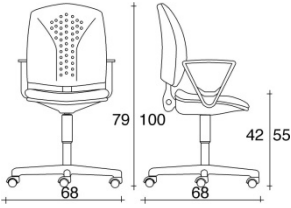
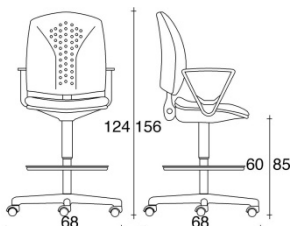


	<b>GAS-LIFT</b>	<b>SIMPLE-LINE MECH.</b>
<b>Without back / sans dossier</b>	<p><b>114</b></p>	
	<p><b>114/H</b></p>	
<b>Without back / sans dossier</b>	<p><b>115</b></p>	
	<p><b>115/H</b></p>	
<b>Without arms / sans accoudoirs</b>		<p><b>113</b></p>
		<p><b>113/H</b></p>

<p><b>Without arms / sans accoudoirs</b></p>		 <p><b>125</b></p>  <p><b>125/H</b></p>
<p><b>contour arms / Accoudoirs "contour"</b></p>		 <p><b>126</b></p>  <p><b>126/H</b></p>