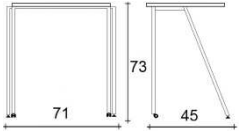
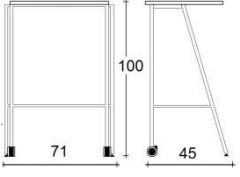
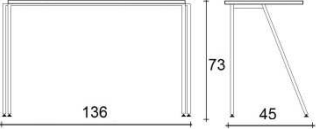
 <p>750</p>	 <p>750/R</p>	 <p>755</p>
 <p>752</p>		