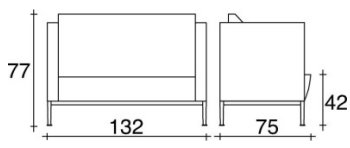
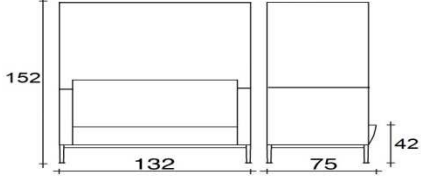
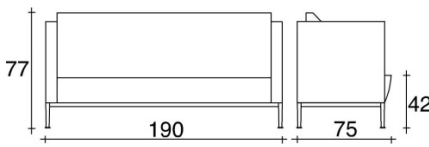
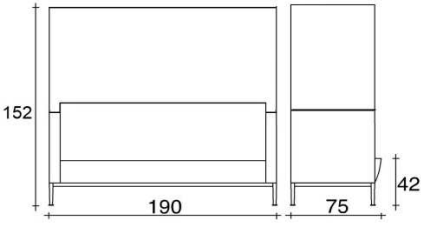
 <p>770</p>	
 <p>772</p>	 <p>772/H</p>
 <p>773</p>	 <p>773/H</p>