
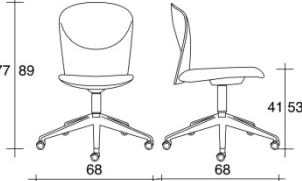
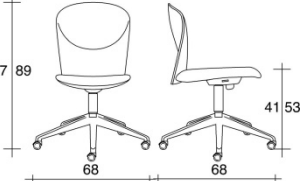
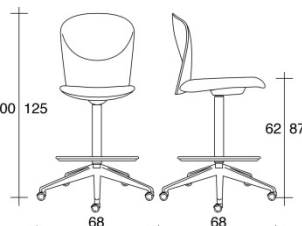
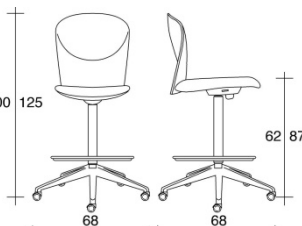
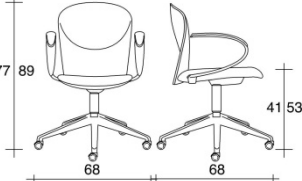
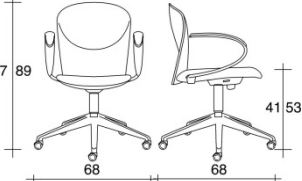
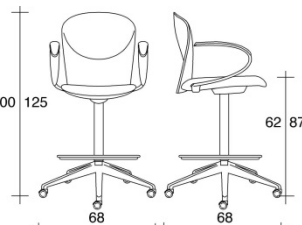
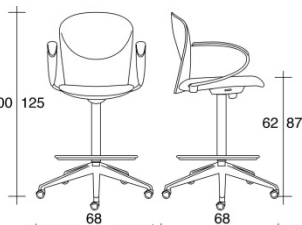
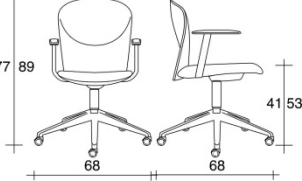
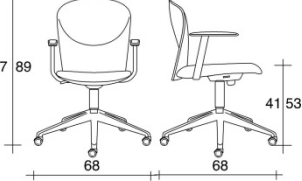
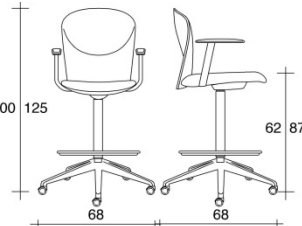
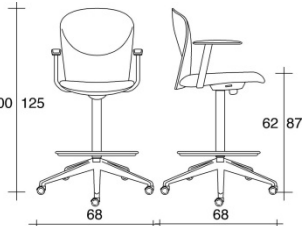


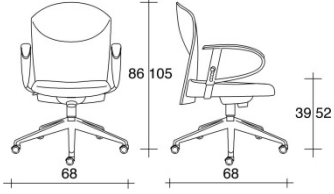
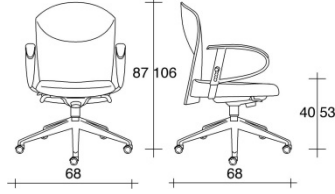
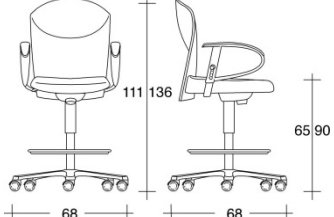


	GAS-LIFT	AVANT MECHANISM 
Low back / dossier baisse no arms / sans accoudoirs	 1300/Z	 1303/Z
	 1320/Z	 1323/Z
Low back / dossier baisse contour arms / accoudoirs contour	 1310/Z	 1313/Z
	 1330/Z	 1333/Z
Low back / dossier baisse "T" fixed arms / Accoudoirs "T" fixes	 1311/Z	 1317/Z
	 1331/Z	 1337/Z

	GAS-LIFT	AVANT MECHANISM	SYNCRO-MAX MECHANIS
High back / dossier haut no arms / sans accoudoirs	<p>1400/Z</p>	<p>1408/Z</p>	<p>1412/Z</p>
		<p>1461/Z</p>	
High back / dossier haut contour arms / accoudoirs contour	<p>1435/Z</p>	<p>1443/Z</p>	<p>1442/Z</p>
		<p>1482/Z</p>	
High back / dossier haut "T" fixed arms / Accoudoirs "T" fixes	<p>1420/Z</p>	<p>1428/Z</p>	<p>1432/Z</p>
		<p>1472/Z</p>	

	GAS-LIFT	AVANT MECHANISM 	SYNCR0-MAX MECHANISM 
<p>High back / <i>dossier haut</i></p> <p>"CONTOUR" adjustable arms / <i>Accoudoirs</i> "CONTOUR" <i>reglables</i></p>		 <p>1453/Z</p>	 <p>1452/Z</p>
		 <p>1483/Z</p>	