
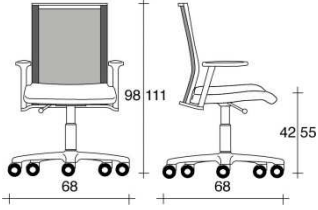
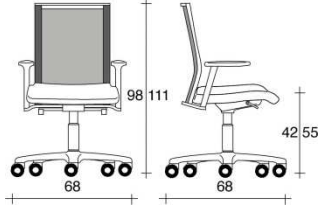
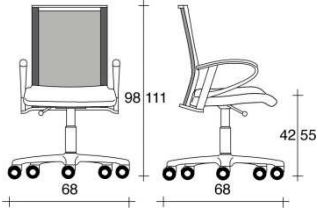
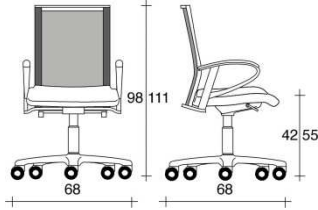
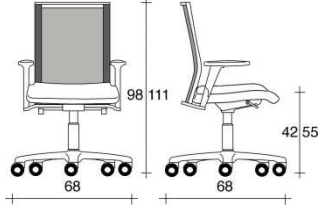
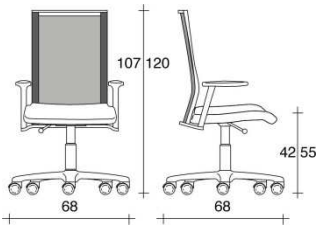
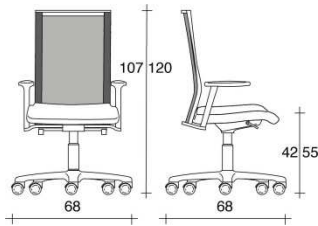
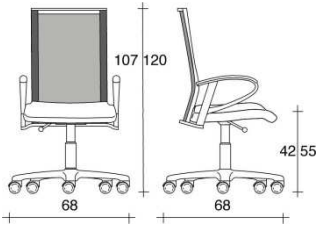
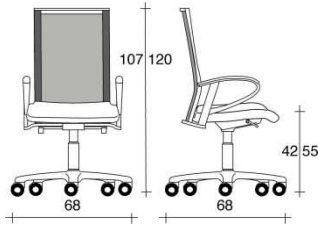
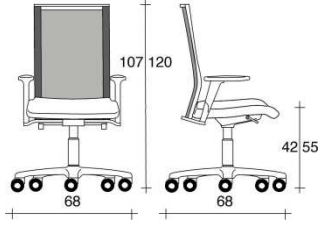

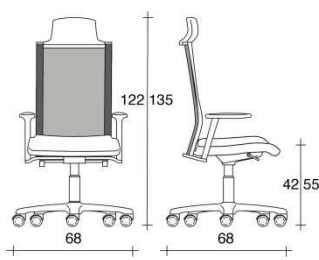
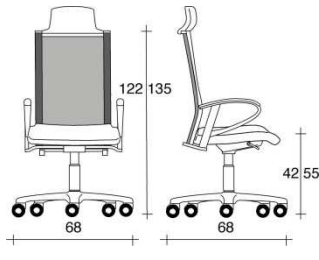
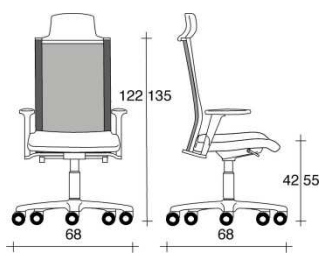
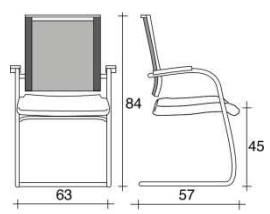
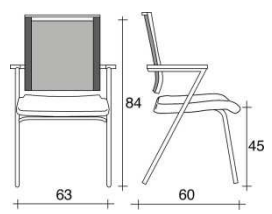
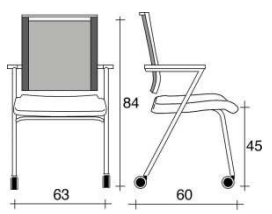


	GAS-LIFT	SYNCR0-MAX MECHANISM 
<p><b>Low back / dossier basse</b></p> <p><b>"T" fixed arms / Accoudoirs "T" fixes</b></p>	 <p><b>2840</b></p>	 <p><b>2845</b></p>
<p><b>Low back / dossier basse</b></p> <p><b>contour arms / accoudoirs contour</b></p>	 <p><b>2842</b></p>	 <p><b>2847</b></p>
<p><b>Low back / dossier basse</b></p> <p><b>"T" adjustable arms / Accoudoirs "T" reglables</b></p>		 <p><b>2848</b></p>

	<b>GAS-LIFT</b>	<b>SYNCRO-MAX MECHANISM</b>
<p><b>Medium back / dossier moyen</b></p> <p><b>"T" fixed arms / Accoudoirs "T" fixes</b></p>	 <p><b>2850</b></p>	 <p><b>2855</b></p>
<p><b>Medium back / dossier moyen</b></p> <p><b>contour arms / accoudoirs contour</b></p>	 <p><b>2852</b></p>	 <p><b>2857</b></p>
<p><b>Medium back / dossier moyen</b></p> <p><b>"T" adjustable arms / Accoudoirs "T" réglables</b></p>		 <p><b>2858</b></p>

	<b>SYNCRO-MAX MECHANISM</b> 
<p><b>High back / Dossier haut</b></p> <p><b>"T" fixed arms / Accoudoirs "T" fixes</b></p>	 <p><b>2860</b></p>
<p><b>High back / Dossier haut</b></p> <p><b>contour arms / accoudoirs contour</b></p>	 <p><b>2862</b></p>
<p><b>High back / Dossier haut</b></p> <p><b>"T" adjustable arms / Accoudoirs "T" reglables</b></p>	 <p><b>2863</b></p>

 <p><b>2867</b></p>	 <p><b>2868</b></p>	 <p><b>2868/R</b></p>
--	--	---